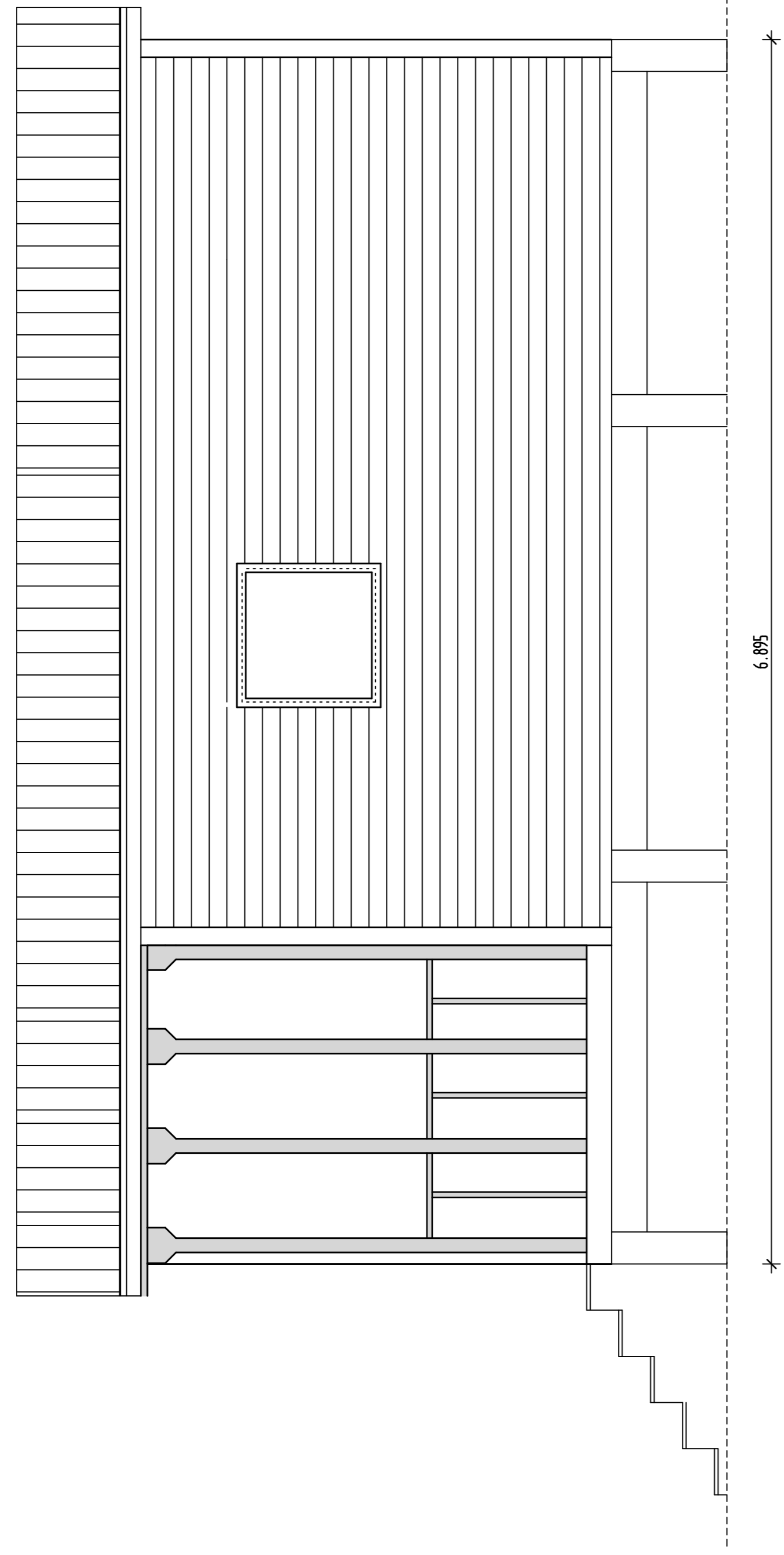
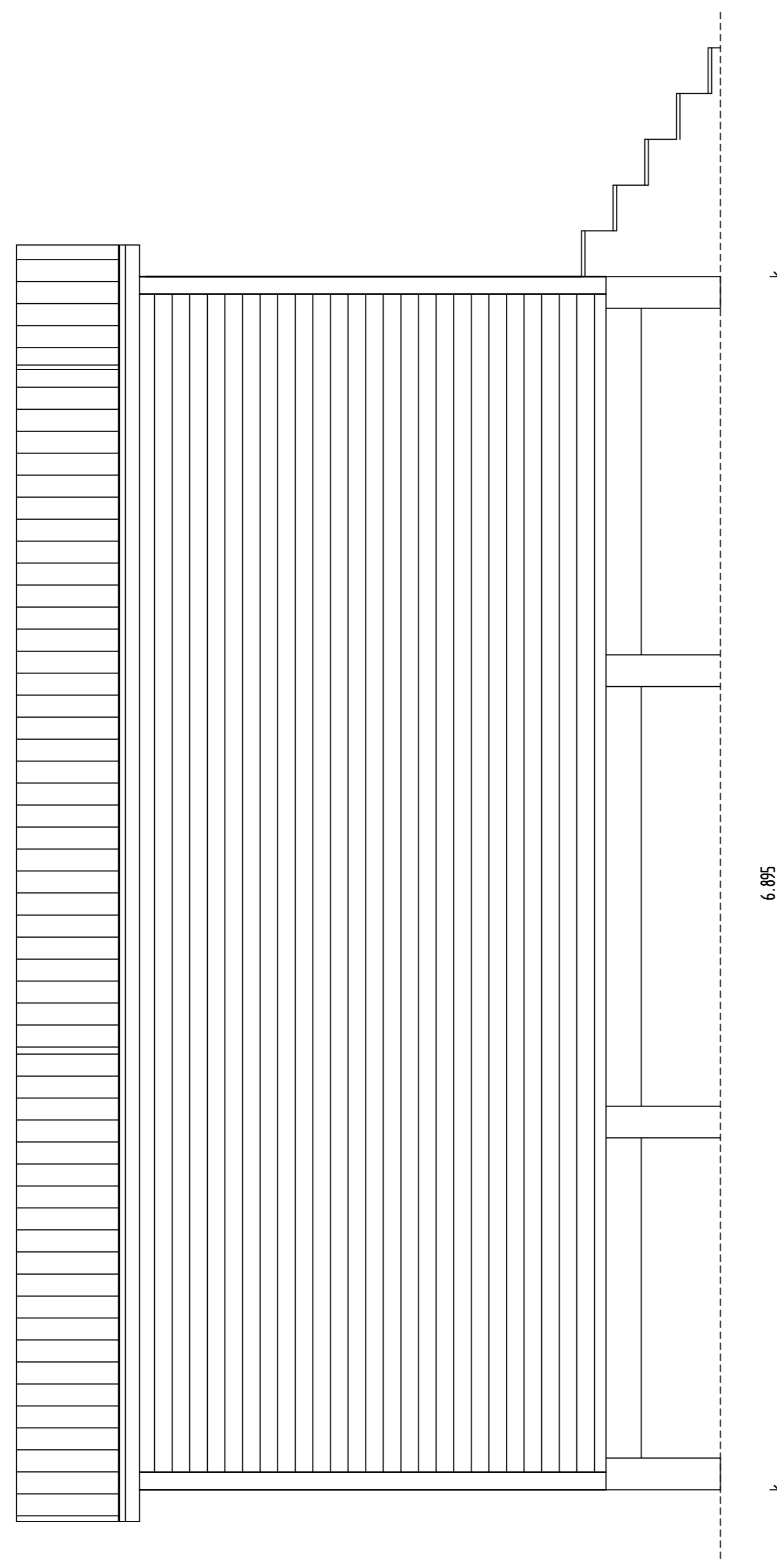


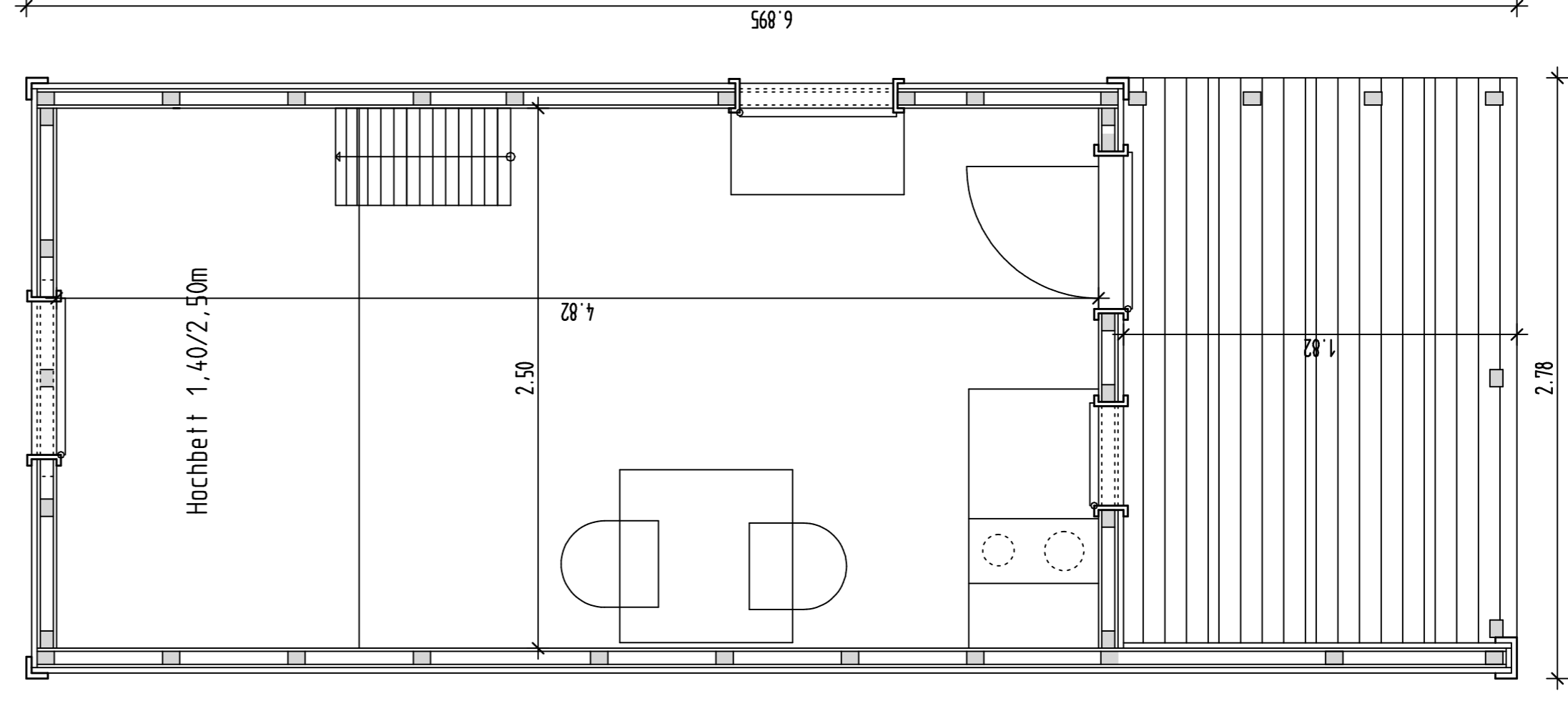
WAI POL
 Steltenhaus Typ 2
 Grundriss, Schnitt und
 Ansichten M 1:25



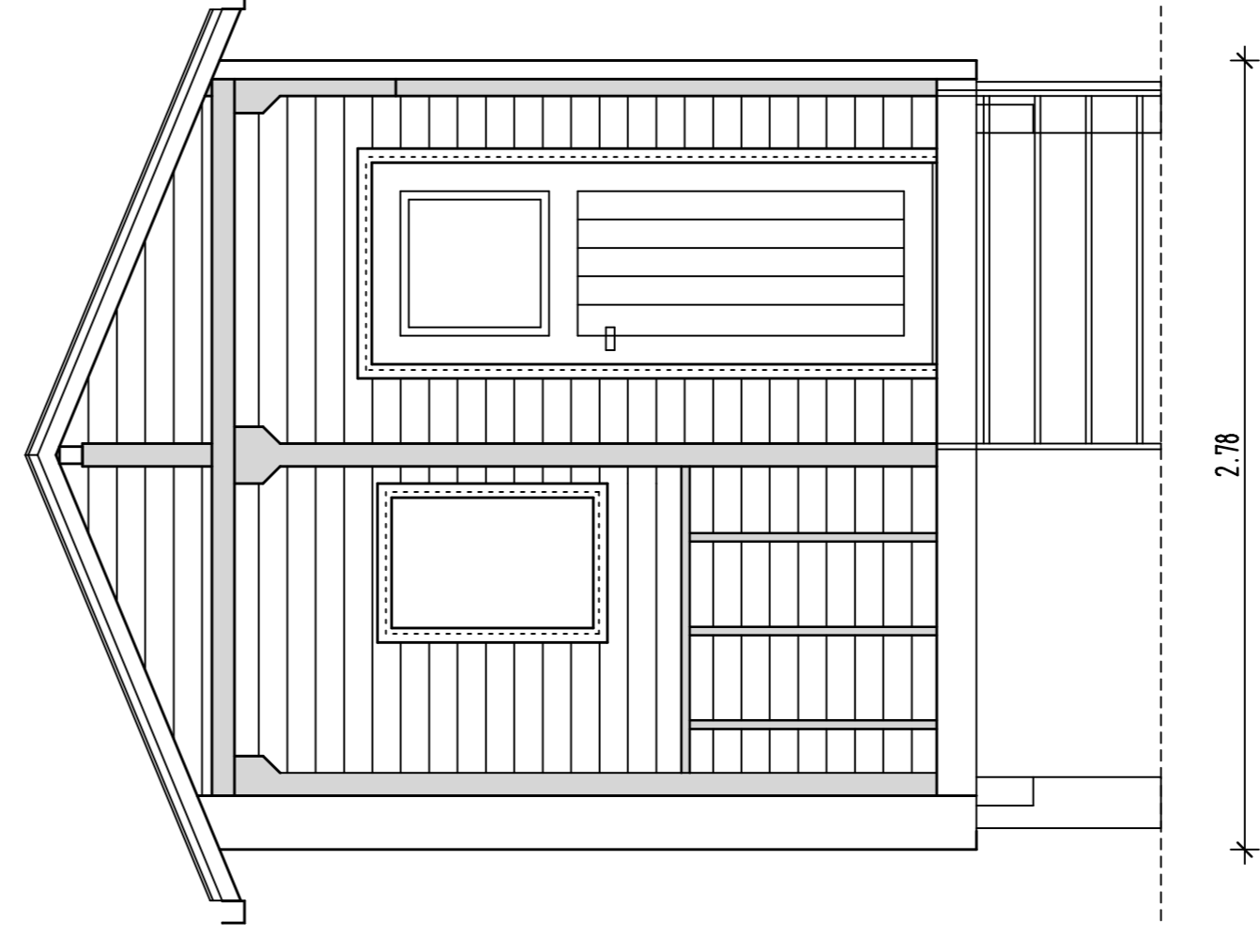
Seitenansicht 1



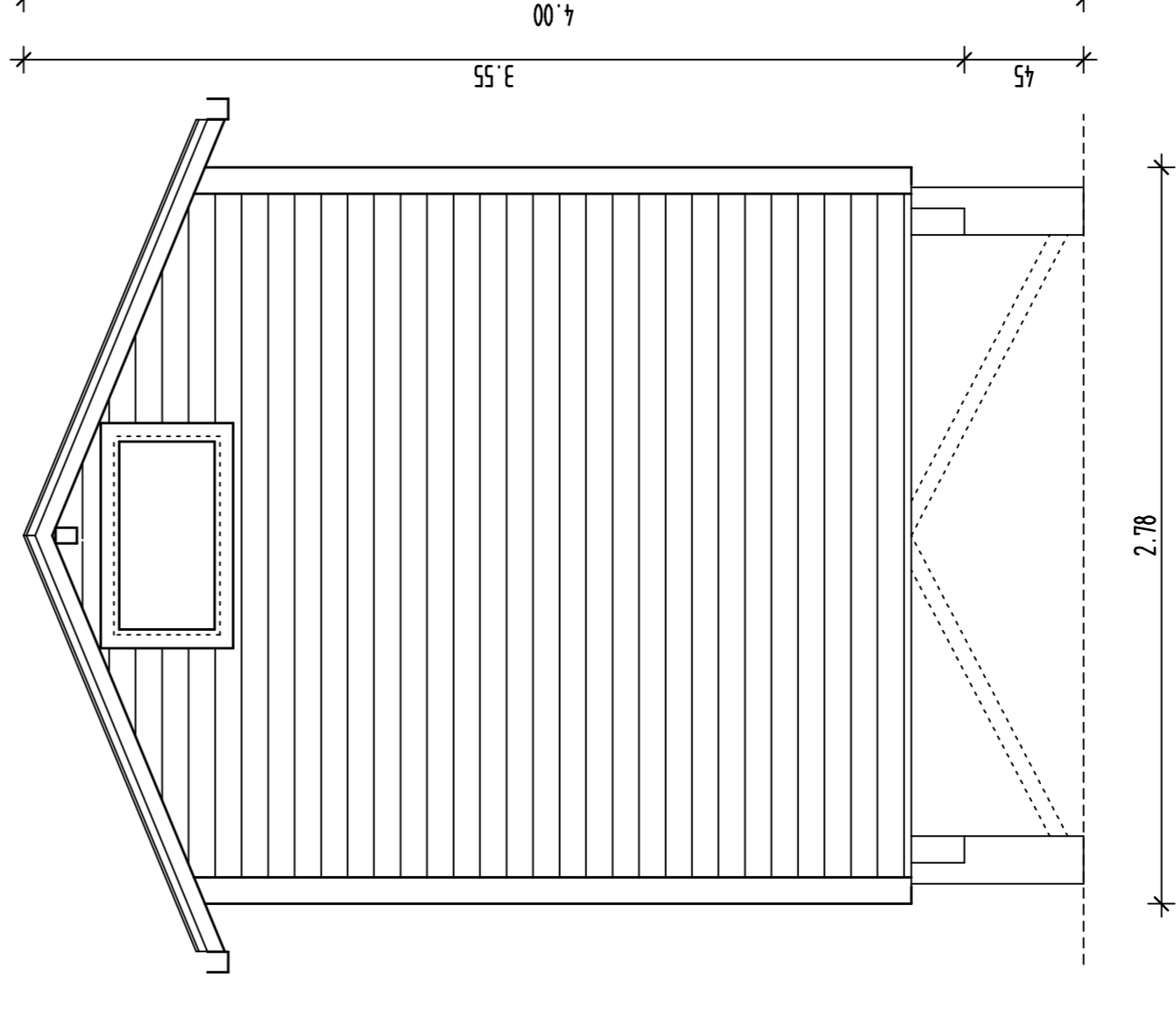
Seitenansicht 25



Grundriss



Vorderansicht



Rückansicht